

## TEHNIČNI PODATKI DISTRIBUCIJSKIH TRANSFORMATORJEV, SERIJI: 7HT in 7HTI

Tip	Nazivna moč (kVA)	Nazivna napetost		Vezava	Izgube		Napetost kratkega stika (%)	Hrup L <sub>wa</sub> (dB)	Masa	
		VN (kV)	NN (kV)		Prostega teka (W)	Zaradi obremenitve (W)			Olja (kg)	Skupna (kg)
7HT 20	20	21 ali 10,5 10,5-21	0,42	Yzn5	70	900	4	39	98 111	408 431
7HT 35	35	21 ali 10,5 10,5-21			80	980	4	39	103 115	435 480
7HTI 50	50	21 ali 10,5 10,5-21			90	1100	4	39	105 121	450 517
7HTI 100	100	21 ali 10,5 10,5-21			145	1750	4	41	137 177	640 745
7HTI 160	160	21 ali 10,5 10,5-21			210	2350	4	44	165 200	850 948
7HTI 250	250	21 ali 10,5 10,5-21	0,42	Dyn5	300	3250	4	47	237 257	1125 1277
7HTI 400	400	21 ali 10,5 10,5-21			430	4600	4	50	309 351	1410 1471
7HTI 630	630	21 ali 10,5 10,5-21			600	6500	4	52	377 415	2375 2224
7HTI 1000	1000	21 ali 10,5 10,5-21			770	10500	6	55	513 535	2780 2865
7HTI 1250	1250	21 ali 10,5 10,5-21			950	11000	6	56	615 640	3835 4030
7HTI 1600	1600	21 ali 10,5 10,5-21			1200	14000	6	58	765 820	4415 4460

### PODATKI ZA NAROČILO

Če želite naročiti serijski transformator s standardno opremo, navedite naslednje podatke:

- tip
- nazivno moč
- nazivno napetost v prostem teku
- vezavo
- napetost kratkega stika
- morebitno dodatno opremo

Pri naročilu ne serijskega transformatorja morate navesti še:

- frekvenco
- obseg regulacije napetosti
- najvišjo temperaturo okolice
- nadmorsko višino mesta predvidenega obratovanja
- vzporedno obratovanje (navesti moč, prestavno razmerje, vezavo, napetost kratkega stika in obseg regulacije napetosti transformatorja, s katerim bo zahtevani transformator obratoval vzporedno)
- standarde, katerim mora zahtevani transformator ustrezati
- opis pogona, ki ga bo transformator napajal in iz katerega bo mogoče razbrati, kako bo transformator obremenjen



**KOLEKTOR ETRA**  
Energetski transformatorji d.o.o.

Šlandrova ulica 10 | 1231 Ljubljana - Črnuče | Slovenija  
tel.: +386 1 530 28 00 | fax: +386 1 530 28 30  
www.kolektor-etra.si

QFK 0104-7/2015



Distribucijski transformatorji  
SERIJA 7HTI POLNJENI Z MINERALNIM OLJEM

## DISTRIBUCIJSKI TRANSFORMATORJI, SERIJA 7HTI

Transformatorji tip 7HTI predstavljajo novo serijo distribucijskih transformatorjev v skladu z Uredbo Evropske komisije št. 548/2014. So hermetične izvedbe, polnjeni z mineralnim oljem. Izdelujejo se od moči 50 kVA do 1600 kVA, napetostnega razreda do 24 kV. Poleg enostavne vgradnje imajo transformatorji serije 7HTI veliko prednost, da ne potrebujejo praktično nobenega vzdrževanja.

Transformatorji so predvideni za:

- zunanjo in notranjo montažo
- naravno hlajenje z zrakom (ONAN) pri temperaturi okolice do 40 °C
- nadmorsko višino do 1000 m
- trajno obratovanje v navedenih pogojih

Transformatorji tip 7HTI imajo hermetično zaprt kotel brez konzervatorja, ter konektorske priključke na visokonapetostni strani.

Transformatorji serije 7HTI so izdelani in preizkušeni v skladu s standardi SIST EN 60076-1, SIST EN 50588-1 in SIST EN 60529 ter v skladu z Uredbo Evropske komisije št. 548/2014 z dne 21.5.2014 o izvajanju Direktive 2009/125/ES Evropskega parlamenta in Sveta glede majhnih, srednjih in velikih močnostnih transformatorjev. Tehnični podatki (moč, prestavno razmerje, napetost kratkega stika, izgube v prostem teku, izgube zaradi obremenitve in skupne izgube) so kupcu zagotovljeni v s standardom predpisanih tolerancah. V skladu s standardom IEC 60076-7 so transformatorji lahko občasno tudi preobremenjeni.

Izolacijsko in hladilno sredstvo je mineralno olje, ki ustreza standardu SIST IEC 60296. Transformatorji ne vsebujejo PCB-jev. Transformatorji so opremljeni z odcepnim preklopnikom za regulacijo napetosti  $\pm 2 \times 2,5\%$ , na VN strani. Spremembo regulacijske stopnje izvršimo v breznapetostnem stanju s preklopom ročice preklopnika na pokrovu transformatorja. Pri transformatorjih z možnostjo obratovanja na dveh VN napetostih (10,5/21 kV), napetostni prekop izvršimo v breznapetostnem stanju z ročico preklopnika na pokrovu. Vsi transformatorji imajo na NN strani izvedeno ničelno točko, ki je izolirana za polno napetost in dimenzionirana za nazivno obremenitev.



## DISTRIBUCIJSKI TRANSFORMATORJI ZA MONTAŽO NA STEBER, SERIJA 7HT

Distribucijski transformatorji za montažo na steber so namenjeni za napajanje posameznih manjših odjemalcev, ki so oddaljeni od obstoječega sredjenapetostnega omrežja. Njihove prednosti so:

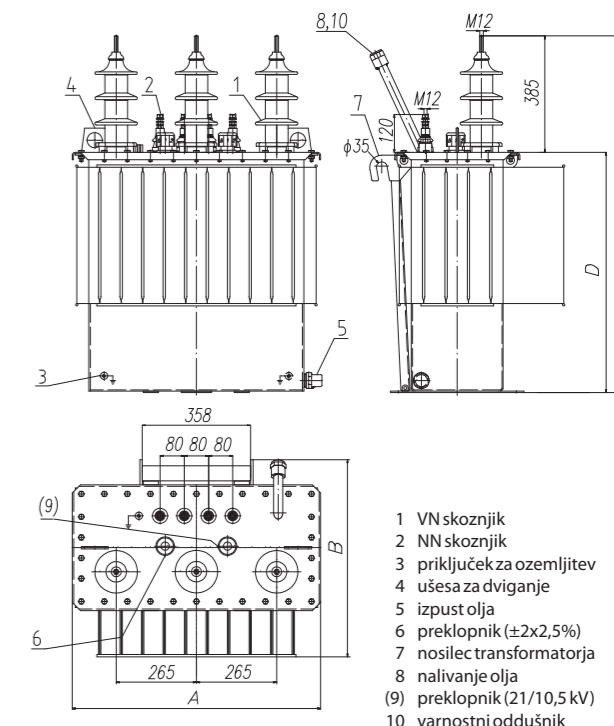
- Zagotavljajo zanesljivo napajanje tako pri normalnih obremenitvah kakor tudi pri preobremenitvah.
- Konstruirani so s poudarkom na majhni masi, ki omogoča preprosto in varno postavitve. Na drog jih lahko namestimo na dva načina. Postavimo jih lahko na podest ali obesimo na kljuko, ki jo na zahtevo stranke, dobavimo poleg transformatorja.
- Hermetična izvedba omogoča preprosto vzdrževanje.

Transformatorji so grajeni za preobremenitev do 50 % nazivne moči.

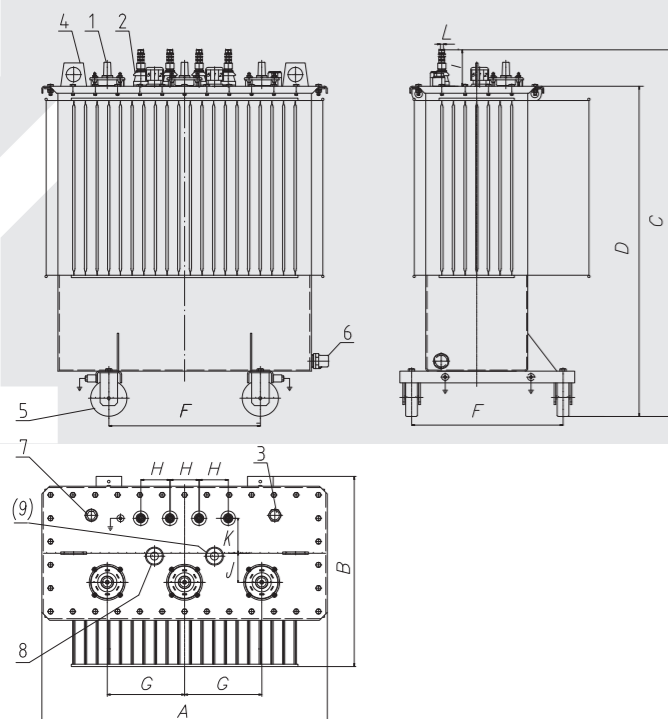
Tip	VN napetost	A	B	C	D
7HT 20	21 ali 10,5	820	660	1110	730
	21(10,5)	840	660	1190	810
7HT 35	21 ali 10,5	820	660	1130	750
	21(10,5)	840	660	1210	830

Dimenzije in mase v zgornji tabeli so približne in se lahko spremenijo brez obvestila. Natančne podatke in skice za konkreten transformator zahtevajte od proizvajalca.

## DISTRIBUCIJSKI TRANSFORMATORJI ZA MONTAŽO NA STEBER, SERIJA 7HT (20 kVA in 35 kVA)

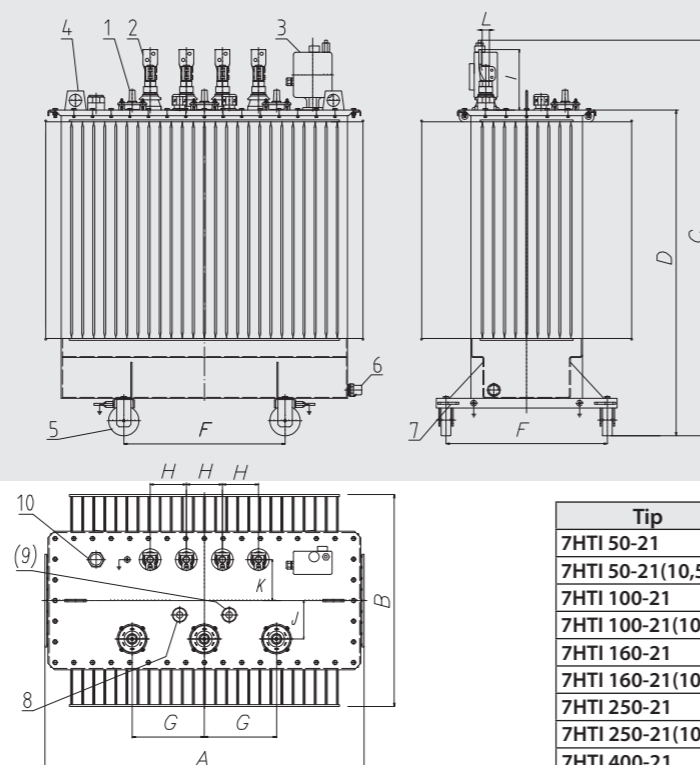


### DISTRIBUCIJSKI TRANSFORMATORJI, SERIJA 7HTI (50 kVA – 250 kVA)



- 1 VN konektorski priključek
- 2 NN skoznjik
- 3 varnostni oddušnik
- 4 ušesa za dviganje
- 5 kolesa
- 6 izpust olja
- 7 žep za termometer
- 8 preklopnik ( $\pm 2 \times 2,5\%$ )
- (9) preklopnik (21/10,5 kV)

### DISTRIBUCIJSKI TRANSFORMATORJI, SERIJA 7HTI (400 kVA – 1600 kVA)



- 1 VN konektorski priključek
- 2 NN skoznjik
- 3 varnostna naprava (R.I.S.)
- 4 ušesa za dviganje
- 5 kolesa
- 6 izpust olja
- 7 ušesa za vlečenje
- 8 preklopnik ( $\pm 2 \times 2,5\%$ )
- (9) preklopnik (21/10,5 kV)
- 10 varnostni oddušnik

## OPIS IZVEDBE

**Izgube in hrup** ustrezajo zahtevam slovenskega standarda SIST EN 50588-1 in Uredbi Evropske komisije št. 548/2014 o izvajanju Direktive 2009/125/ES. Transformatorji so izdelani tako, da pri delovanju oddajajo v okolico manj hrupa.

**Magnetno jedro** je izdelano iz visoko kakovostne magnetno orientirane pločevine z nizkimi specifičnimi izgubami. Presek jedra je cilindrično stopničaste oblike. Lamele jarmov in stebrov so poševno prirezane in se med seboj stikajo v stiku "step-lap". Jarmi so stisnjeni z letvami in poviti s trakovi iz steklenih vlaken tako, da med prevozom transformatorja ne pride do deformacij in da transformator obratuje varno, brez vibracij in notranjih pregrevanj.

**Navitja** so izdelana z žico pravokotnega ali okroglega preseka. Žica pravokotnega preseka je izolirana s papirno izolacijo, okrogla žica pa z izolacijo iz umetne smole. Posamezne plasti so med seboj izolirane s kakovostnim izolacijskim papirjem. Trda izolacija med navitji ter med navitji in jedrom je izdelana iz kakovostnega elektro prešpana. Izolacija je temeljito posušena. Zalivanje z izolacijsko tekočino poteka pod visokim vakuumom. Tako obdelana izolacija je odporna proti obratovalnim in atmosferskim prenapetostim. Navitja so nameščena koncentrično in vpeta tako, da so odporna proti silam, ki nastanejo pri kratkem stiku ali pri prevozu transformatorja. Toploti, ki se sprošča v navitjih, odvaja izolacijska tekočina z naravno konvekcijo. Hladilni kanali so dimenzionirani tako, da je mogoč zadosten in učinkovit pretok izolacijske tekočine skozi navitje.

**Skoznjiki.** Priključki NN navitij so izvedeni preko porcelanskih izolatorjev na pokrovu, ki so prilagojeni zahtevam standardov SIST EN 50386. Priključki VN so izvedeni preko konektorskih skoznjkov, ki ustrezajo standardu SIST EN 50181 (izvedba za izolirani kabelski priključek).

Tip	A	B	C	D	F	G	H	I	J	K	L
7HTI 50-21	840	600	980	860	520	265	80	120	75	100	M12
7HTI 50-21(10,5)	850	600	1080	950	520	265	80	120	85	110	M12
7HTI 100-21	890	610	1140	1010	520	265	100	120	80	90	M12
7HTI 100-21(10,5)	910	600	1260	1140	520	265	100	120	90	100	M12
7HTI 160-21	970	640	1150	1030	520	265	100	120	90	110	M12
7HTI 160-21(10,5)	990	650	1260	1140	520	265	100	120	100	120	M12
7HTI 250-21	1110	720	1260	1100	520	300	120	170	130	140	M20
7HTI 250-21(10,5)	1120	710	1350	1160	520	300	120	170	130	140	M20
7HTI 400-21	1230	750	1520	1230	670	300	150	210	140	150	M20
7HTI 400-21(10,5)	1220	740	1580	1290	670	300	150	210	140	150	M20
7HTI 630-21	1330	890	1570	1280	670	300	150	245	150	160	M30x2
7HTI 630-21(10,5)	1330	890	1650	1370	670	300	150	245	160	170	M30x2
7HTI 1000-21	1720	970	1680	1370	820	340	150	330	160	160	M42x3
7HTI 1000-21(10,5)	1710	970	1730	1420	820	340	150	330	160	160	M42x3
7HTI 1250-21	1770	1170	2040	1710	820	350	200	330	205	195	M42x3
7HTI 1250-21(10,5)	1770	1220	2040	1710	820	350	200	330	230	220	M42x3
7HTI 1600-21	1910	1020	1920	1545	820	350	200	375	195	175	M48x3
7HTI 1600-21(10,5)	1910	1020	1920	1545	820	350	200	375	195	175	M48x3

Dimenzije in mase v zgornji tabeli so približne in se lahko spremenijo brez obvestila. Natančne podatke in skice za konkreten transformator zahtevajte od proizvajalca.

**Kotel** je izdelan iz valovite pločevine. Ker je kotel hermetično zaprt in povsem napolnjen z izolacijsko tekočino, je s tem preprečen stik transformatorske izolacijske tekočine z zrakom. Za raztezanje izolacijske tekočine skrbi posebna izvedba kotla z valovitimi stenami, pri normalnem delovanju se v kotlu ustvari nadpritisk do 25 kPa. Zaradi varnosti so vsi hermetični transformatorji opremljeni z varnostnim oddušnikom, ki preprečuje da bi se pritisk dvignil nad dovoljenega. Sam kotel pa je dimenzioniran na precej višji tlak tako, da ne more priti do poškodbe kotla. Pokrov je pritrjen na kotel z vijaki.

Proti koroziji je kotel zaščiten z barvo.

Na dnu kotla je pritrjen voziček s kolesi, ki omogoča vožnjo v dve pravokotni smeri.

Našteti ukrepi in lastnosti zagotavljajo zanesljivo obratovanje in dolgo življenjsko dobo transformatorjev tudi v neugodnih obratovalnih razmerah.